

**AUTOMAZIONI PER CANCELLI A BATTENTE • SWING GATES AUTOMATION
• AUTOMATISIERUNG FÜR DREHTORE • AUTOMATISME POUR PORTAILS À BATTANT
• AUTOMATISMOS PARA CANCELAS BATIENTES • AUTOMAÇÕES PARA PORTÕES DE BATE**

**ROGER[®]
TECHNOLOGY**

progettisti di tecnologia

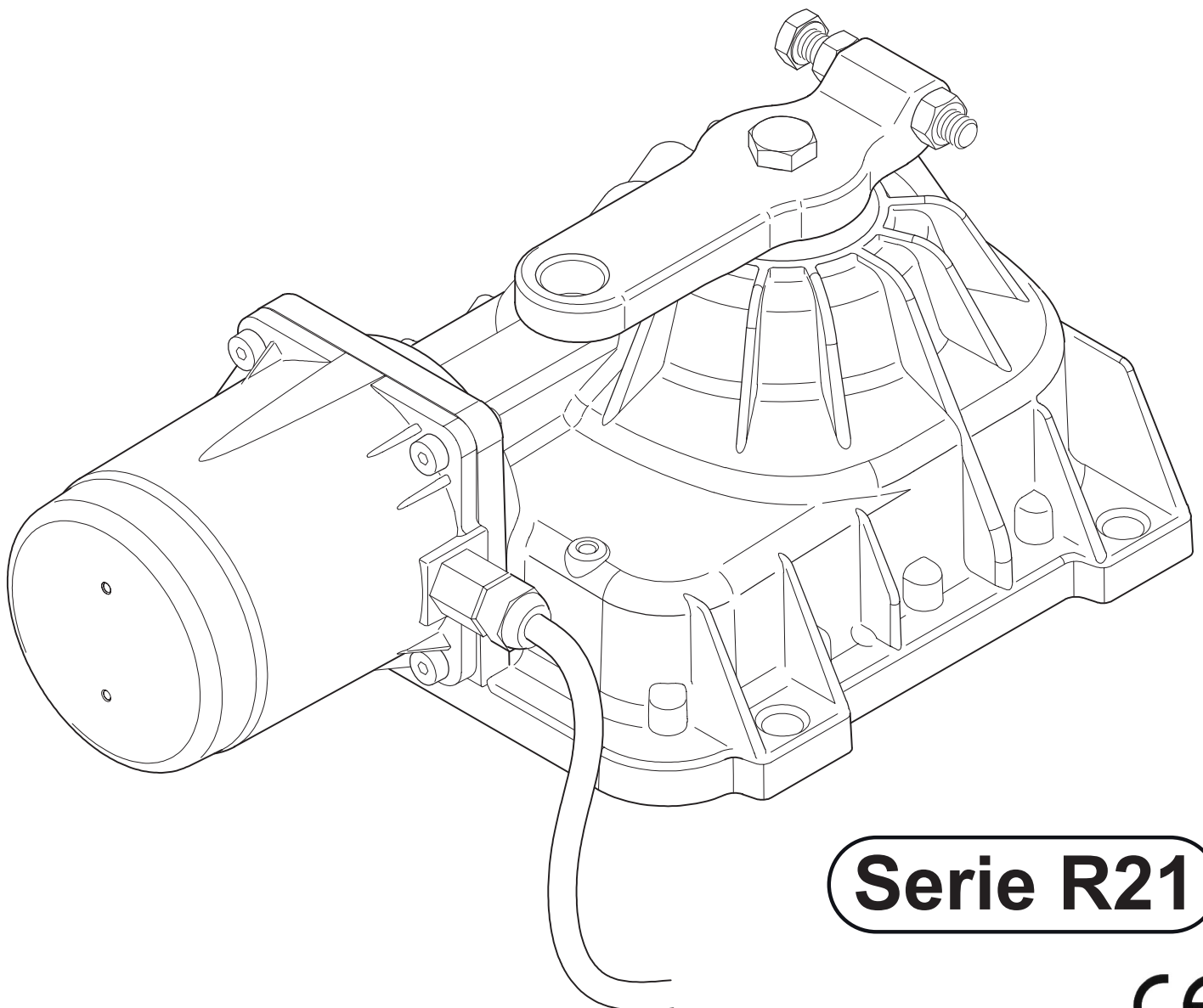
**ISTRUZIONI E AVVERTENZE PER L'INSTALLATORE • INSTRUCTIONS AND RECOMMENDATIONS
FOR THE INSTALLER • ANWEISUNGEN UND HINWEISE FÜR DEN INSTALLATEUR**

• INSTRUCTIONS ET AVERTISSEMENTS POUR L'INSTALLATEUR

• INSTRUCCIONES Y ADVERTENCIAS PARA EL INSTALADOR

• INSTRUÇÕES E AVISOS PARA O INSTALADOR

IS1 Rev.04
09/03/2020



Serie R21

CE

**MODELLI E CARATTERISTICHE • MODELS AND SPECIFICATIONS • MODELLE UND EIGENSCHAFTEN
• MODÈLES ET CARACTÉRISTIQUES • MODELOS Y CARACTERÍSTICAS • MODELOS E CARACTERÍSTICAS**

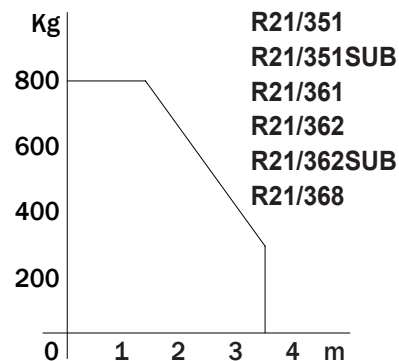
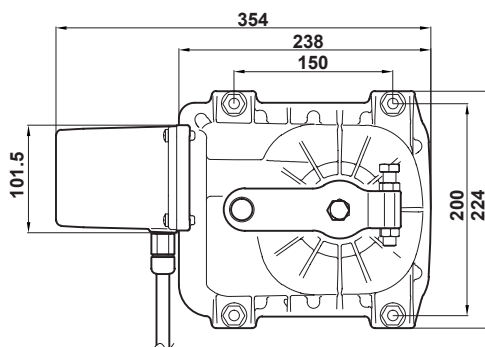
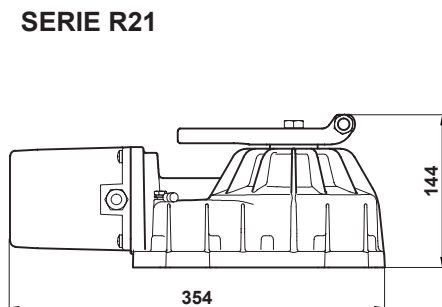
R21/351	per cancelli a battente fino a max. 3.5 metri – irreversibile standard – 90° in 19 secondi • For swing gates up to max. 3.5 metres – irreversible standard – 90° in 19 seconds • Für Drehtore bis max. 3.5 Meter – irreversibile Standard – 90° in 19 Sekunden • Pour portails à battant jusqu'à un max. de 3.5 mètres – irréversible standard – 90° en 19 secondes • Para cancelas batientes de hasta 3,5 metros – irreversible estándar – 90° en 19 segundos • Para portões de batente de até no máx. 3,5 metros – irreversível standard – 90° em 19 segundos
R21/351SUB	per cancelli a battente fino a max. 3.5 metri – irreversibile standard – 90° in 19 secondi – versione SUB resistente all'acqua • For swing gates up to max. 3.5 metres – irreversible standard – 90° in 19 seconds – SUB version water resistant • Für Drehtore bis max. 3.5 Meter – irreversibile Standard – 90° in 19 Sekunden – wasserbeständige SUB-Version • Pour portails à battant jusqu'à un max. de 3.5 mètres – irréversible standard – 90° en 19 secondes – version SUB résistant • Para cancelas batientes de hasta 3,5 metros – irreversible estándar – 90° en 19 segundos – versión SUB resistente al agua • Para portões de batente de até no máx. 3,5 metros – irreversível standard – 90° em 19 segundos – resistente à água
R21/361	per cancelli a battente fino a max. 3.5 metri – irreversibile standard – 90° in 19 secondi, cavo lungo 10 mt • For swing gates up to max. 3.5 metres – irreversible standard – 90° in 19 seconds, 10 mt cable • Für Drehtore bis max. 3.5 Meter – irreversibile Standard – 90° in 19 Sekunden, 10 mt lange Kabel • Pour portails à battant jusqu'à un max. de 3.5 mètres – irréversible standard – 90° en 19 secondes, câble long 10 mt • Para cancelas batientes de hasta 3,5 metros – irreversible estándar – 90° en 19 segundos, cable largo 10 mt • Para portões de batente de até no máx. 3,5 metros – irreversível standard – 90° em 19 segundos, cabo comprido 10 mt
R21/362	per cancelli a battente fino a max. 3.5 metri – irreversibile tandem, doppio cuscinetto – 90° in 19 secondi, cavo lungo 10 mt • For swing gates up to max. 3.5 metres – irreversible tandem, double bearing – 90° in 19 seconds, 10 mt cable • Für Drehtore bis max. 3.5 Meter – irreversibile Tandem, doppelt Gelagerte – 90° in 19 Sekunden, 10 mt lange Kabel • Pour portails à battant jusqu'à un max. de 3.5 mètres – irréversible tandem, double roulement – 90° en 19 secondes, câble long 10 mt • Para cancelas batientes de hasta 3,5 metros – irreversible tandem, doble cojinete – 90° en 19 segundos, cable largo 10 mt • Para portões de batente de até no máx. 3,5 metros – irreversível tandem, rolamento duplo – 90° em 19 segundos, cabo comprido 10 mt
R21/362SUB	per cancelli a battente fino a max. 3.5 metri – irreversibile tandem, doppio cuscinetto – 90° in 19 secondi, cavo lungo 10 mt – versione SUB resistente all'acqua • For swing gates up to max. 3.5 metres – irreversible tandem, double bearing – 90° in 19 seconds, 10 mt cable – SUB version water resistant • Für Drehtore bis max. 3.5 Meter – irreversibile Tandem, doppelt Gelagerte – 90° in 19 Sekunden, 10 mt lange Kabel – wasserbeständige SUB-Version • Pour portails à battant jusqu'à un max. de 3.5 mètres – irréversible tandem, double roulement – 90° en 19 secondes, câble long 10 mt – version SUB résistant • Para cancelas batientes de hasta 3,5 metros – irreversible tandem, doble cojinete – 90° en 19 segundos, cable largo 10 mt – versión SUB resistente al agua • Para portões de batente de até no máx. 3,5 metros – irreversível tandem, rolamento duplo – 90° em 19 segundos, cabo comprido 10 mt – resistente à água
R21/368	per cancelli a battente fino a max. 3.5 metri – irreversibile tandem, doppio cuscinetto – lento (90° in 29 secondi), cavo lungo 10 mt • For swing gates up to max. 3.5 metres – irreversible tandem, double bearing – slow (90° in 29 seconds), 10 mt cable • Für Drehtore bis max. 3.5 Meter – irreversibile Tandem, doppelt Gelagerte – langsam (90° in 29 Sekunden), 10 mt lange Kabel • Pour portails à battant jusqu'à un max. de 3.5 mètres – irréversible tandem, double roulement – lent (90° en 29 secondes), câble long 10 mt • Para cancelas batientes de hasta 3,5 metros – irreversible tandem, doble cojinete – lento (90° en 29 segundos), cable largo 10 mt • Para portões de batente de até no máx. 3,5 metros – irreversível tandem, rolamento duplo – lento (90° em 29 segundos), cabo comprido 10 mt

**DATI TECNICI • TECHNICAL DATA • TECHNISCHE DATEN • DONNEES TECHNIQUES
• DATOS TECNICOS • CARACTERÍSTICAS TÉCNICAS**

SERIE R21		R21/351	R21/351SUB	R21/361	R21/362	R21/362SUB	R21/368
ALIMENTAZIONE • POWER SUPPLY • EINSPEISUNG • ALIMENTATION • ALIMENTACION • ALIMENTAÇÃO	V	230AC 50Hz	230AC 50Hz	230AC 50Hz	230AC 50Hz	230AC 50Hz	230AC 50Hz
POTENZA NOMINALE • RATED POWER • NENNLEISTUNG • PUISSANCE NOMINALE • POTENCIA NOMINAL • POTÊNCIA NOMINAL	W	200	200	200	200	200	180
CORRENTE • CURRENT • HÖCHSTGEWICHT • COURANT • CORRIENTE • CORRENTE	A	1,1	1,1	1,1	1,1	1,1	1,1
INTERMITTENZA • JOGGING • AUSSETZENDER BETRIEB • INTERMITTENCE • INTERMITENCIA • INTERMITÊNCIA	%	30	30	30	30	30	30
TERMO PROTEZIONE MOTORE • MOTOR OVERLOAD CUTOUT • ÜBERHITZUNGSSCHUTZ MOTOR • THERMOPROTECTION MOTEUR • TERMOPROTECCION DEL MOTOR • PROTEÇÃO TÉRMICA DO MOTOR	°C	140	140	140	140	140	140
TEMPERATURA DI ESERCIZIO • WORKING TEMPERATURE • BETRIEBSTEMPERATUR • TEMPERATURA DE SERVICE • TEMPERATURA DE FUNCIONAMIENTO • TEMPERATURA DE FUNCIONAMENTO	°C	-20 +55	-20 +55	-20 +55	-20 +55	-20 +55	-20 +55
GRADO DI PROTEZIONE • PROTECTION RATING • SCHUTZGRAD • DEGRE DE PROTECTION • GRADO DE PROTECCION • GRAU DE PROTECCIÓN	IP	67	67	67	67	67	67
PESO OPERATORE • OPERATOR WEIGHT • ANTRIEBSGEWICHT • POIDS OPERATEUR • PESO DEL OPERADOR • PESO DO OPERADOR	kg	13,5	13,7	14	14,5	14,7	14,5
TEMPO APERTURA PER 90° • 90° OPENING TIME • ÖFFNUNGSZEIT FÜR 90° • TEMPS OUVERTURE POUR 90° • TIEMPO PARA APERTURA DE 90° • TEMPO DE ABERTURA PARA 90°	s	19"	19"	19"	19"	19"	29"
VELOCITA' • WORKING SPEED • GESCHWINDIGKEIT DER TORBEWEGUNG • VITESSE DE MANOEUVRE • VELOCIDAD DE MANIOBRA • VELOCIDADE DE MANOBRA	cm/s	1.66	1.66	1.66	1.66	1.66	1.06
SPINTA • TRUST • SCHUB • POUSSEE • EMPUJE • IMPULSO	N	300	300	300	300	300	250
APERTURA STANDARD • STANDARD OPENING • STANDARD ÖFFNUNGS • OUVERTURE STANDARD • APERTURA ESTÁNDAR • ABERTURA PADRÃO	°	105°	105°	105°	105°	105°	105°

**MISURE DI INGOMBRO • EXTERNAL DIMENSIONS • AUSSENMASSE
• DIMENSIONS D'ENCOMBREMENT • DIMENSIONES TOTALES • DIMENSÕES**

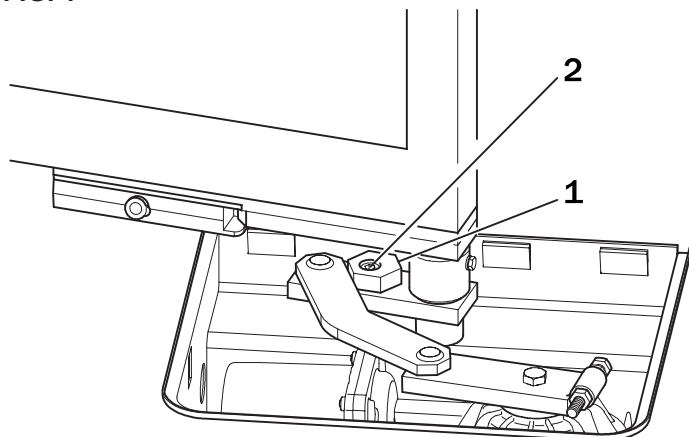
SERIE R21



Serie R21

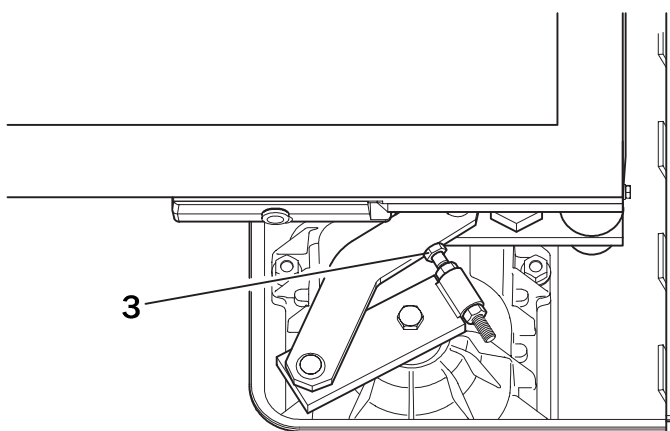
FERMI MECCANICI IN APERTURA E CHIUSURA • GATE STOPS FOR OPEN AND CLOSE POSITIONS • MECHANISCHE FESTSTELLVORRICHTUNGEN FÜR TOR-AUF / TOR-ZU • ARRÊTS MÉCANIQUES EN OUVERTURE ET FERMETURE • TOPES MECÁNICOS DE APERTURA Y CIERRE • SEGURANÇAS MECÂNICAS NA ABERTURA E FECHO

FIG. 1



- I** In apertura regolare girando l'apposito esagono eccentrico "1" in una delle sue sei posizioni possibili. Bloccare con la vite "2" come indicato in **FIG. 1**.
- GB** For the open position, adjust by turning the relative hexagonal cam "1" to one of its six possible positions; lock with screw "2" as shown in **FIG.1**.
- D** Für den Öffnungsvorgang den entsprechenden Exzenter-Sechskant „1“ in eine der sechs möglichen Positionen drehen. Mit Schraube „2“ feststellen, wie auf **Abb. 1** dargestellt.
- F** En ouverture, effectuer le réglage en tournant l'excentrique hexagonal "1" dans une des 6 positions possibles; bloquer avec la vis "2" comme indiqué sur la **FIG.1**.
- E** En fase de apertura, efectúe la regulación girando el hexágono excéntrico "1" en una de sus seis posiciones posibles; bloquee con el tornillo "2", como se muestra en la **FIG. 1**.
- P** Na abertura, regule girando o respectivo elemento sextavado excêntrico "1" até uma das suas seis posições possíveis; bloqueie com o parafuso "2" conforme ilustra a **FIG. 1**.

FIG. 2

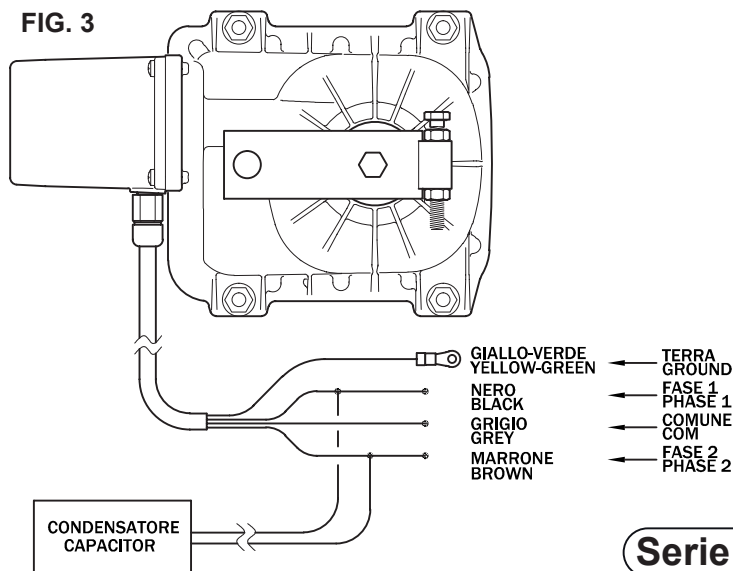


- I** In chiusura regolare la posizione ottimale avvitando o svitando l'apposito bullone "3" come indicato in **FIG. 2**.
- GB** For the close position, adjust to the best position by tightening or loosening the relative bolt "3" as shown in **FIG. 2**.
- D** Für den Schließvorgang die optimale Position durch Lösen oder Anziehen des entsprechenden Bolzens einstellen (siehe **Abb. 2**).
- F** En fermeture, régler la position optimale en vissant ou dévissant le boulon "3" prévu à cet effet, comme indiqué sur la **FIG. 2**.
- E** En fase de cierre, regule la posición más adecuada atornillando o destornillando el perno "3", como se indica en la **FIG. 2**.
- P** De fecho, regule a posição ótima aparafusando ou desaparafusando o respectivo parafuso "3" conforme ilustra a **fig. 2**.

COLLEGAMENTI ELETTRICI • ELECTRICAL CONNECTIONS • ELEKTRISCHE ANSCHLÜSSE • CONNEXIONS ÉLECTRIQUES • CONEXIONES ELÉCTRICAS • LIGAÇÕES ELÉCTRICAS

- I** **IMPORTANTE:** Per evitare infiltrazioni di umidità nel motore, è VIETATO tagliare il cavo di alimentazione. Si consiglia di collegarlo in una scatola di derivazione esterna. Nel caso di collegamento sotterraneo è **OBBLIGATORIO** che venga eseguita una connessione a tenuta stagna.
- GB** **IMPORTANT:** To prevent the ingress of moisture into the engine, IT IS PROHIBITED to cut the power cable. We recommend to connect it in a box outside. In the case of underground connection it is **REQUIRED** to make the connection watertight.
- D** **WICHTIG:** Um das Eindringen von Feuchtigkeit in den Motor zu verhindern, ES IST VERBOTEN, das Netzkabel zu schneiden. Wir empfehlen Ihnen, bis zu einer Anschlussdose außerhalb verbinden. Beim unterirdische Schaltung, müssen Sie die Verbindung wasserdicht.
- F** **IMPORTANT:** Pour éviter l'infiltration d'humidité dans le moteur, IL EST INTERDIT de couper le cordon d'alimentation. On conseille de brancher dans une boîte de dérivation extérieure. Dans le cas d'une connexion souterraine il faut établir la connexion étanche.
- E** **IMPORTANTE:** Para evitar la entrada de humedad en el motor, ESTÁ PROHIBIDO cortar el cable de alimentación. Aconsejamos conectarlo a una caja de salida exterior. En el caso de la conexión subterránea SE REQUIERE hacer la conexión a prueba de agua.
- P** **IMPORTANTE:** Para evitar a entrada de humidade no motor, É PROIBIDO cortar o cabo de alimentação. Recomendamos que você conecte uma caixa de junção fora. No caso da ligação subterránea É **NECESSÁRIO** para fazer a conexão à prova d'água.

FIG. 3



- I** È obbligatorio per la messa in funzione dell'attuatore, eseguire il collegamento a terra come indicato in **fig.3**.
Attenzione: il condensatore va posizionato dentro la scatola della centrale.
- GB** The actuator must be earthed, as shown in **fig.3**, before being operated.
Caution: the capacitor should be put inside the box of the control unit.
- D** Vor der Inbetriebnahme des Antriebs ist es Pflicht, den Erdungsanschluss, wie auf **Abb.3** dargestellt, vorzunehmen.
Achtung: Der Kondensator muss im Gehäuse der Steuerzentrale untergebracht werden.
- F** Pour faire fonctionner l'actionneur, une mise à la terre doit être effectuée comme indiqué sur la **fig. 3**.
Attention: le condensateur doit être placé dans le coffret de la centrale.
- E** Para la puesta en función del servomotor, es obligatorio realizar la conexión de tierra como se ilustra en la **fig. 3**.
Atención: el condensador debe colocarse dentro de la caja de la central de mando.
- P** É obrigatório, para a activação do actuador, fazer a ligação à terra conforme ilustra a **fig. 3**.
Atenção: o condensador deve ser posicionado dentro da caixa da central.

Serie R21

I

DICHIARAZIONE DI CONFORMITA'

Il sottoscritto, rappresentante il seguente costruttore

Roger Technology
Via Botticelli 8
31021 Bonisiolo di Mogliano V.to (TV)

DICHIARA che l'apparecchiatura descritta in appresso:

Descrizione: Automazioni per cancelli a battente

Modello: R21

È conforme alle disposizioni legislative che traspongono le seguenti direttive:

- Direttiva **89/336/CEE** (Direttiva EMC) e successivi emendamenti
- Direttiva **73/23/CEE** (Direttiva Bassa Tensione) e successivi emendamenti

E che sono state applicate tutte le norme e/o specifiche tecniche di seguito indicate

EN 61000-6-3
EN 61000-6-2
EN 60335-1
EN 60335-2-103

Ultime due cifre dell'anno in cui è affissa la marcatura **CE 03**

Luglio: Mogliano V.to

Data: 02-01-2003

Firma: *Rociano Di*

GB

DECLARATION OF CONFORMITY

The undersigned, representing the following manufacturer

Roger Technology
Via Botticelli 8
31021 Bonisiolo di Mogliano V.to (TV)

DECLARES that the equipment described below:

Description: Swing gates automation

Model: R21

Is in conformity with the legislative provisions that transpose the following directives:

- Directive **89/336/EEC** (EMC Directive) and subsequent amendments
- Directive **73/23/EEC** (Low Voltage Directive) and subsequent amendments

And has been designed and manufactured to all the following standards or technical specifications

EN 61000-6-3
EN 61000-6-2
EN 60335-1
EN 60335-2-103

Last two figures of the year in which the **CE 03** mark was affixed

Place: Mogliano V.to

Date: 02-01-2003

Signature: *Rociano Di*

D

KONFORMITÄTSERKLÄRUNG

Der Unterzeichnende, Vertreter folgenden Herstellers

Roger Technology
Via Botticelli 8
31021 Bonisiolo di Mogliano V.to (TV)

ERKLÄRT, dass das nachfolgend beschriebene Gerät:

Beschreibung: Automatisierung für Drehtore

Modell: R21

mit den gesetzlichen Bestimmungen übereinstimmt, die folgende Richtlinien umsetzen

- Richtlinie **89/336/EWG** (EMV-Richtlinie) und darauf folgende Abänderungen
- Richtlinie **73/23/EWG** (Niederspannungsrichtlinie) und darauf folgende Abänderungen

und dass alle im Folgenden aufgeführten Normen und/oder technischen Spezifikationen eingehalten wurden

EN 61000-6-3
EN 61000-6-2
EN 60335-1
EN 60335-2-103

Die letzten beiden Ziffern des Jahres, in dem die **CE 03**-Kennzeichnung angebracht wurde

Ort: Mogliano V.to

Datum: 02-01-2003

Unterschrift: *Rociano Di*

F

DECLARATION DE CONFORMITE

Le soussigné, représentant du constructeur suivant

Roger Technology
Via Botticelli 8
31021 Bonisiolo di Mogliano V.to (TV)

DECLARE que l'équipement décrit ci-dessous:

Description: Automatisme pour portails à battant

Modèle: R21

Est conforme aux dispositions législatives qui répondent aux directives suivantes

- Directive **89/336/CEE** (Directive EMC) et amendements successifs
- Directive **73/23/CEE** (Directive Basse Tension) et amendements successifs

Et que toutes les normes et/ou prescriptions techniques indiquées ci-dessous ont été appliquées

EN 61000-6-3
EN 61000-6-2
EN 60335-1
EN 60335-2-103

Deux derniers chiffres de l'année où le marquage **CE 03** a été affiché

Lieu: Mogliano V.to

Date: 02-01-2003

Signature: *Rociano Di*

E

DECLARACION DE CONFORMIDAD

El que suscribe, en representación del siguiente constructor

Roger Technology
Via Botticelli, 8
31021 Bonisiolo di Mogliano V.to (TV)

DECLARA que el equipo descrito a continuación:

Descripción: Automatismos para cancelas batientes

Modelo: R21

Es conforme a las disposiciones legislativas que transcriben las siguientes directivas:

- Directiva **89/336/CEE** (Directiva EMC) y sucesivas modificaciones
- Directiva **73/23/CEE** (Directiva sobre Baja Tensión) y sucesivas modificaciones

y que han sido aplicadas todas las normas y/o especificaciones técnicas indicadas a continuación:

EN 61000-6-3
EN 61000-6-2
EN 60335-1
EN 60335-2-103

Últimas dos cifras del año en que se ha fijado la marca **CE 03**

Lugar: Mogliano V.to

Fecha: 02-01-2003

Firma: *Rociano Di*

P

DECLARAÇÃO DE CONFORMIDADE

O abaixo assinado, representante do seguinte fabricante

Roger Technology
Via Botticelli 8
31021 Bonisiolo di Mogliano V.to (TV)

DECLARA que o aparelho aqui descrito:

Descrição: Automações para portões de batente

Modelo: R21

Está em conformidade com as disposições legislativas que transpõem as seguintes directivas

- Directiva **89/336/CEE** (Directiva EMC) e subsequentes emendas
- Directiva **73/23/CEE** (Directiva de Baixa Tensão) e subsequentes emendas

E que foram aplicadas todas as normas e/ou especificações técnicas indicadas a seguir

EN 61000-6-3
EN 61000-6-2
EN 60335-1
EN 60335-2-103

Últimas duas cifras do ano em que foi aposta a marcação **CE 03**

Lugar: Mogliano V.to

Data: 02-01-2003

Assinatura: *Rociano Di*

Serie R21

ROGER TECHNOLOGY

Via S. Botticelli 8 • 31021 Bonisiolo di Mogliano Veneto (Tv) • Italy

Tel. +39 041.5937023 • Fax. +39 041.5937024

info@rogertechnology.com • www.rogertechnology.com